

FLG-3

FLG-3 经济型喷枪

DeVilbiss设计和出品，精细的雾化效果和极佳的操作性能 ● 新研制独立空气阀设计，喷枪调节更为精确 ● 枪身阳极电镀铝处理，耐腐蚀性强，清洗保养方便 ● 精致设计的空气帽配合不锈钢枪针和喷嘴可延长使用寿命 ● 适用于溶剂型油漆喷涂

产品编号分解

FLG - G3 - 13

型号

空气帽

喷嘴口径

订货编号: 1907213

FLG - S3 - 18

型号

空气帽

喷嘴口径

订货编号: 1907218

规格

枪尾压力	2.5~3.0 bar 一下壶和上壶
空气消耗量	110 L/min
空气接口	1/4英寸通用螺纹
枪壶容量	上壶560 mls; 下壶1140 mls
重量(仅枪身)	上壶枪564 g; 下壶枪535 g
喷嘴	不锈钢
枪针	不锈钢

喷幅效果图



250mm
FLG-3 空气帽



FLG-3 喷枪组件

型号	说明
FLG-G3-13	上壶喷枪(含壶)配3#空气帽及1.3 mm喷嘴
FLG-S3-18	下壶喷枪(含壶)配3#空气帽及1.8 mm喷嘴



枪尾指针式气压表
HAV-501-B

附件

型号	说明
FLG-301-1	空气帽固定环
FLG-302T-13	1.3 mm喷嘴
FLG-302T-15	1.5 mm喷嘴
FLG-302T-18	1.8 mm喷嘴
FLG-302T-22	2.2 mm喷嘴
FLG-311-1	枪针
FLG-308-4	垫圈
KGP-5-K5	上壶滤网
MPV-60-K3	万向空气活接
KK-4584	喷枪清洁工具包



喷枪维修工具包
KK-4584



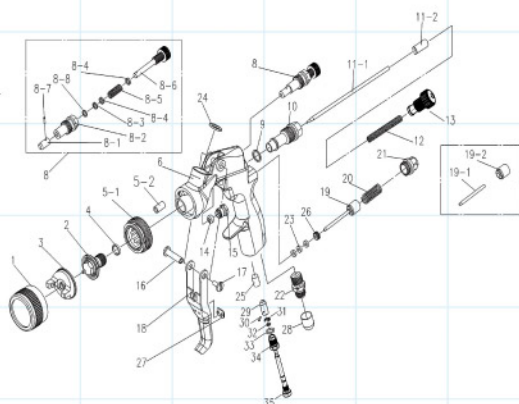
上壶滤网
KGP-5-K5



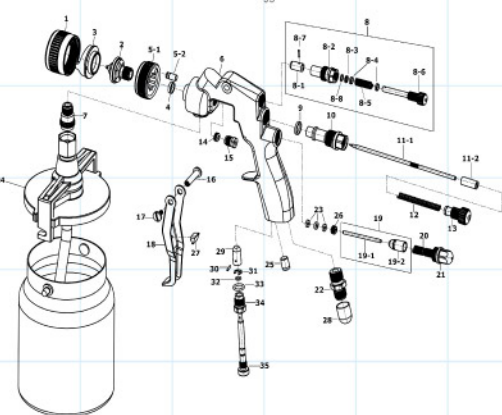
喷枪支架
GFV-50F



PROFESSIONAL TOOL



PROFESSIONAL TOOL



FLG-3 喷枪零部件选配表

No.	描述-重力式	零件编号
1	空气帽固定环	FLG-301-1
2	喷嘴	FLG-302T-13
	喷嘴	FLG-302T-15
	喷嘴	FLG-302T-18
3	#3空气帽	FLG-1-3T
	#1空气帽	FLG-1-1T
4	垫圈	FLG-304
5-1	导流环	FLG-305-1
5-2	通气管	FLG-305-2
6	枪身(灰色)	FLG-337G
8	扇面调节阀组件	FLG-334
8-1	阀头	FLG-308-1A
8-2	阀身	FLG-308-2
8-3	密封环	FLG-308-3
8-4	垫圈	FLG-308-4
8-5	密封弹簧	FLG-308-5
8-6	调节旋钮	FLG-308-6
8-7	栓	FLG-308-7
8-8	O型圈 4.8x1.3	FLG-308-8A
9	密封圈	FLG-309 1
10	枪针衬套	FLG-310 1
11-1	枪针	FLG-311-1
11-2	枪针垫套	FLG-311-2
12	枪针弹簧	FLG-312

No.	描述-重力式	零件编号
13	枪针调节旋钮	FLG-313G
14	枪针衬垫	FLG-314
15	衬套螺母	FLG-315
16	扳机螺栓	FLG-316
17	扳机螺钉	FLG-317
18	扳机	FLG-318-1
19-1	阀针	FLG-319-1
19-2	阀塞	FLG-319-2
20	空气阀弹簧	FLG-320
21	空气阀帽	FLG-321
22	空气进口适配	FLG-322A
23	空气阀密封圈	FLG-323
24(G)	垫圈	KGP-13
24(S)	壶	FLG-330
25	堵头	FLG-325A
26	空气阀密封圈固定环	FLG-326
27	扳机衬垫	FLG-328
28	防尘套	FLG-327
29	空气活塞	FLG-3RG-01
30	栓	FLG-3RG-02
31	固定环	FLG-3RG-03
32	O型圈	FLG-3RG-04
33	O型圈	FLG-3RG-05
34	螺帽	FLG-3RG-06
35	空气调节杆	FLG-3RG-07